

いわて純情りんご杯 第35回岩手県小学生バレーボール育成大会

第16回全国スポーツ少年団バレーボール交流大会岩手県予選

大会結果

期 日：平成30年11月10日(土)～11日(日)

開催地：奥州市、金ケ崎町

奥州市総合体育館、江刺中央体育館、江刺西体育館、

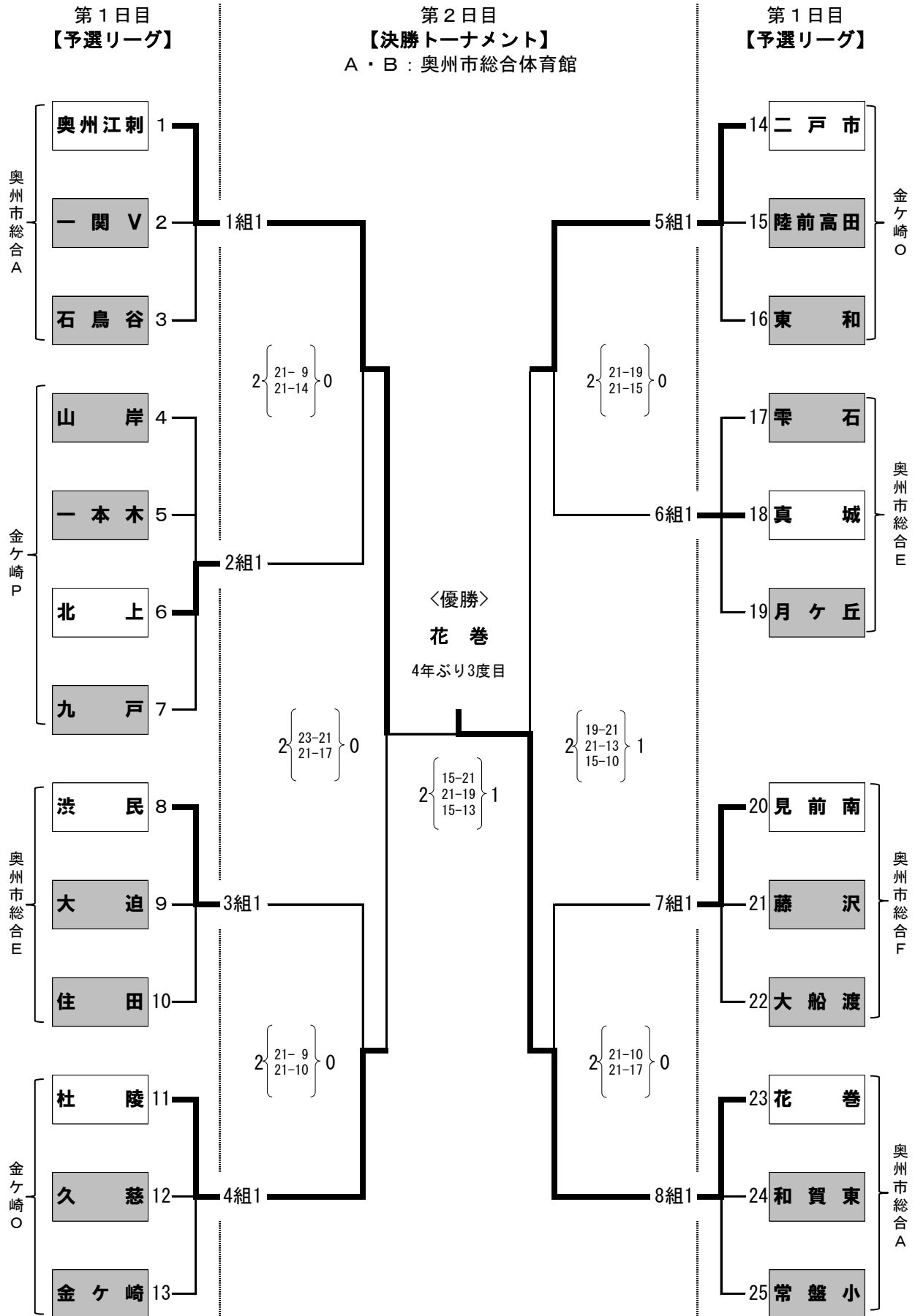
水沢体育館、胆沢総合体育館、金ケ崎町文化体育館

男子	優勝	花巻バレーボールスポーツ少年団	(花巻市)	
			4年ぶり3度目	
	準優勝	奥州江刺JVC	(奥州市)	
	第3位	杜陵ファイターズ	(盛岡市)	
	第3位	二戸市バレーボールスポーツ少年団	(二戸市)	
	2部	第1位	金ケ崎VBC	(金ケ崎町)
		第2位	和賀東VBC	(北上市)
		第3位	一関Vアタッカーズ	(一関市)
		第3位	雫石排球男	(雫石町)
	3部Aリーグ	第1位	大船渡ブルーサンダーズ	(大船渡市)
	Bリーグ	第1位	東和フェゼンツ	(花巻市)
	Cリーグ	第1位	九戸バレーボール少年団	(九戸村)

女子	優勝	軽米VBSS	(軽米町)		
			<初>		
	準優勝	奥州胆沢バレーボールクラブ	(奥州市)		
	第3位	おきらいバレーボールスポーツ少年団	(大船渡市)		
	第3位	都南東バレーボールクラブ	(盛岡市)		
	2部	第1位	大船渡バレーボールスポーツ少年団	(大船渡市)	
		第2位	月ヶ丘ウィングス	(盛岡市)	
		第3位	紫波東スポーツ少年団VBC	(紫波町)	
		第3位	花巻バレーボールスポーツ少年団	(花巻市)	
	3部	水沢体育館	第1位	雫石排球団	(雫石町)
			第2位	高田東Jrバレーボールクラブ	(陸前高田市)
		胆沢体育館	第1位	岩泉バレーボール少年団	(岩泉町)
			第2位	北上ジュニア	(北上市)

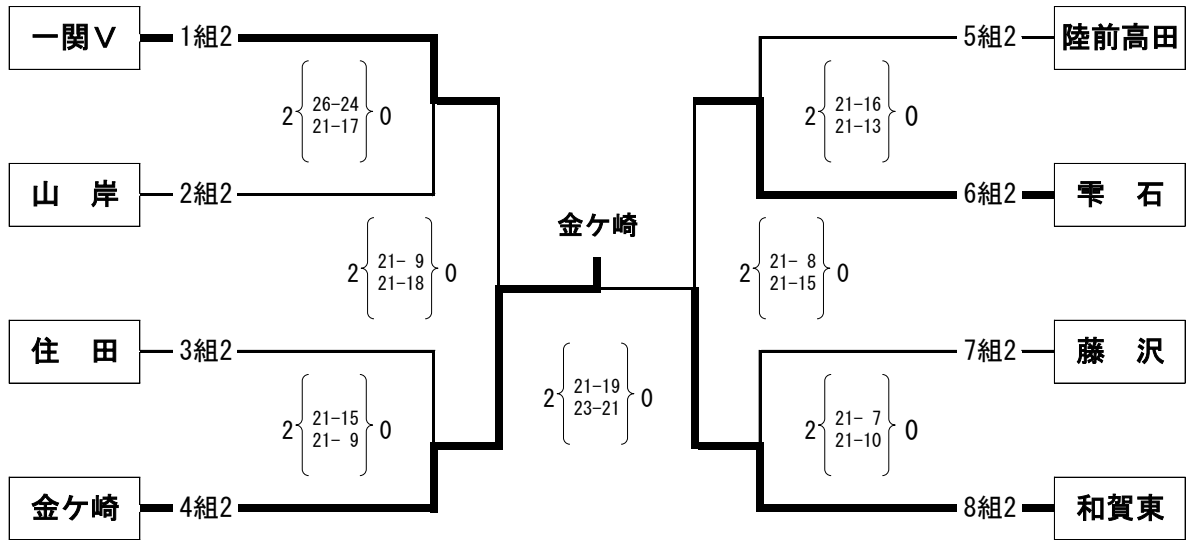
男子優勝の「花巻バレーボールスポーツ少年団」、および女子優勝の「軽米VBSS」は、平成31年3月28日(木)～31日(日)に大分県で開催される、第16回全国スポーツ少年団バレーボール交流大会に出場することになります。

組み合わせ (男子の部) 1/2

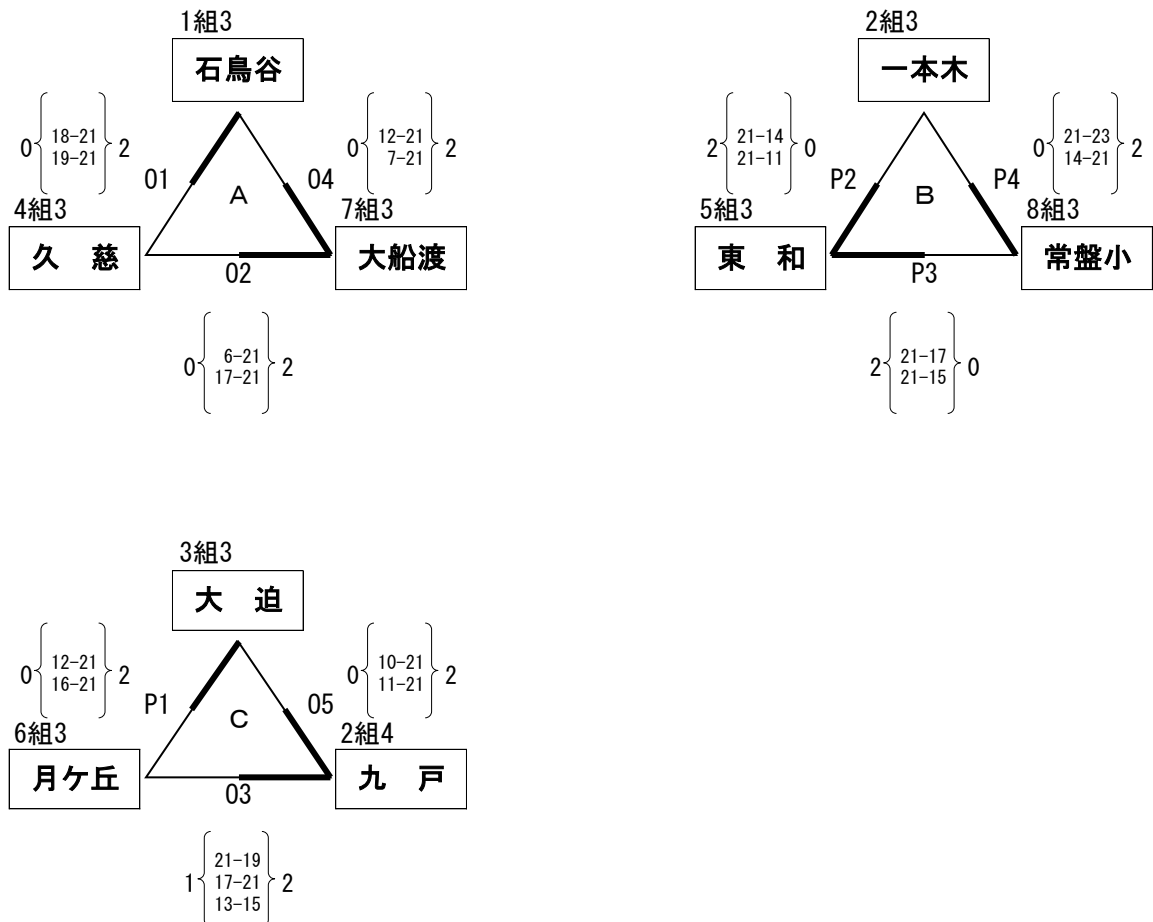


組み合わせ (男子の部) 2/2

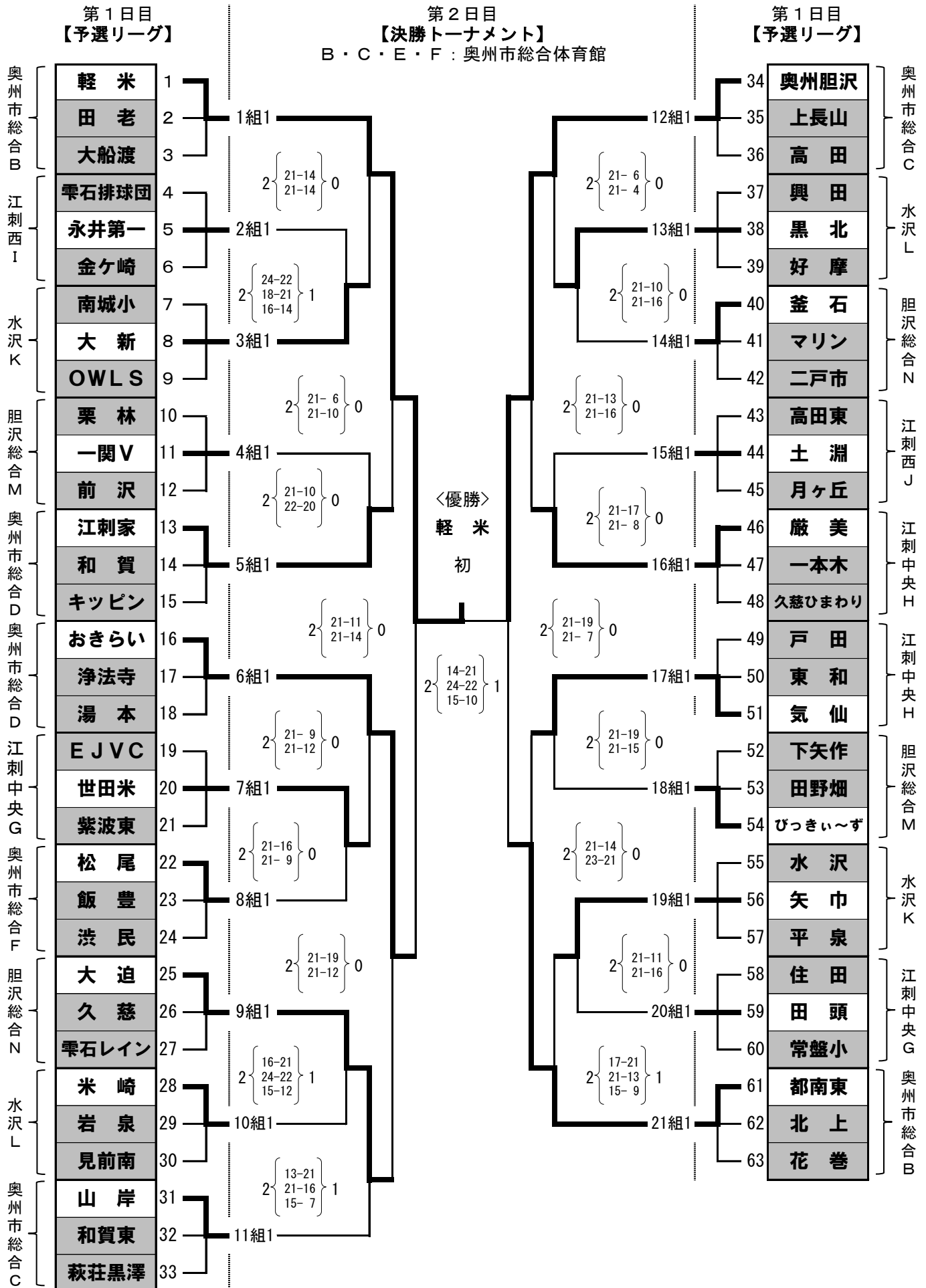
第2日目 【2部交流トーナメント】
D：奥州市総合体育館



第2日目 【3部交流リーグ】
O・P：金ケ崎町文化体育館

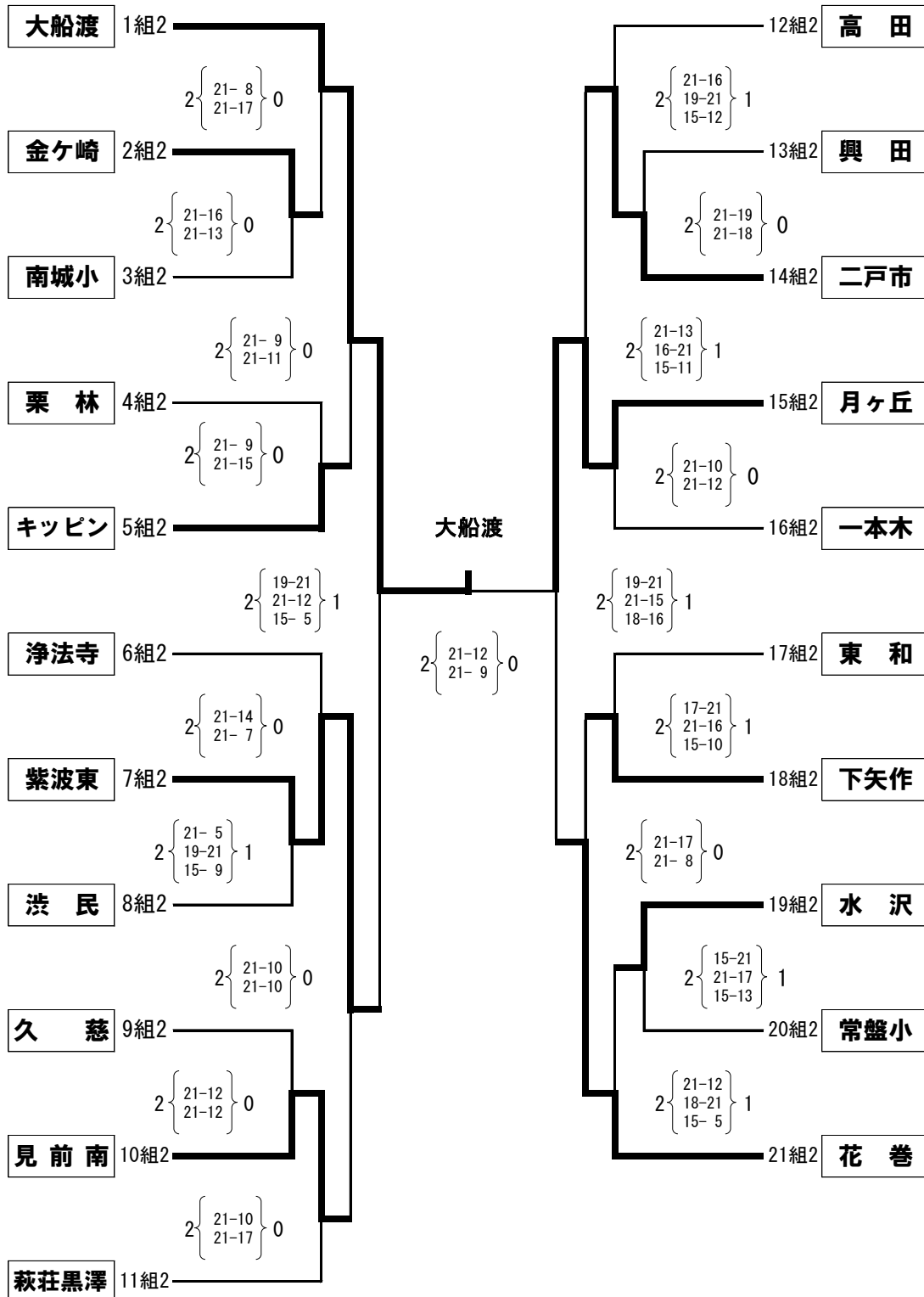


組み合わせ (女子の部) 1/3



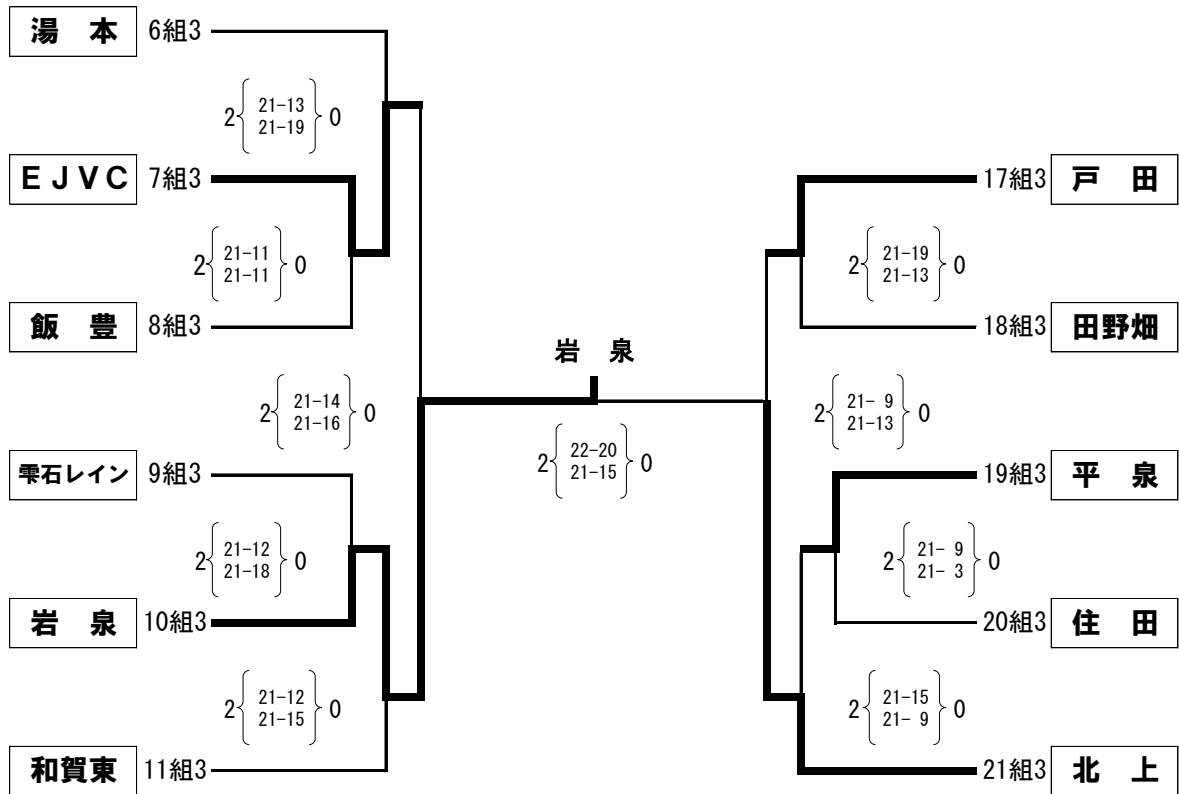
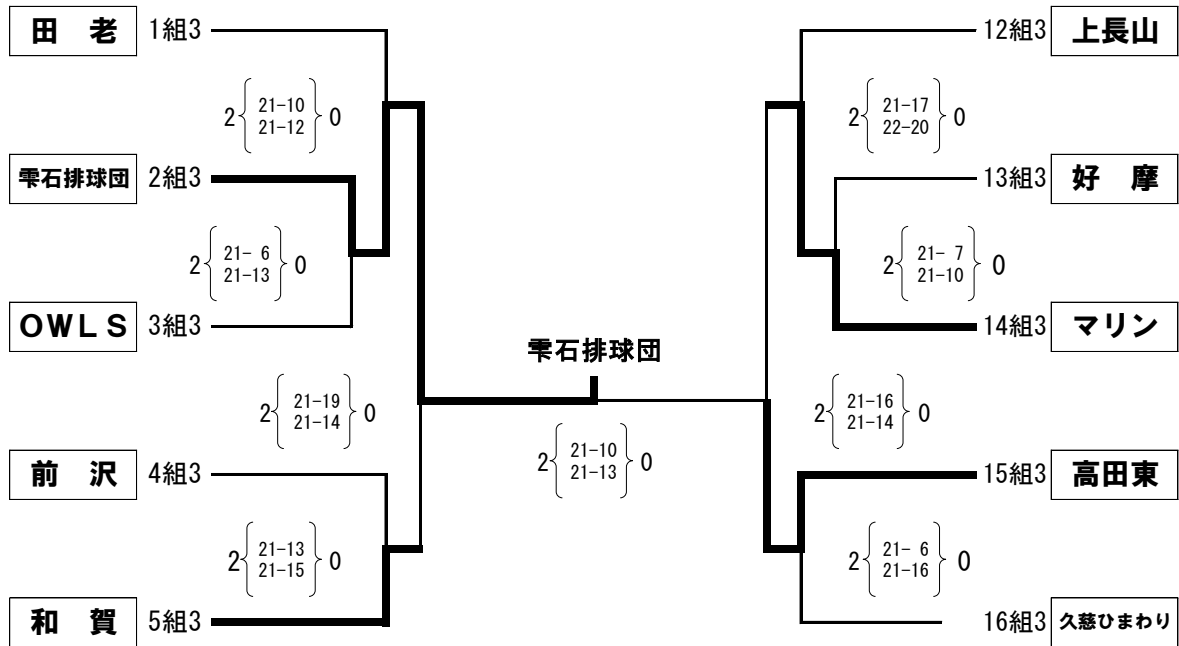
組み合わせ (女子の部) 2/3

第2日目
 【2部交流トーナメント】
 G・H：江刺中央体育館
 I・J：江刺西体育館



組み合わせ (女子の部) 3/3

第2日目
 【3部交流トーナメント】
 K・L：水沢体育館
 M・N：胆沢総合体育館



1日目・予選リーグ 試合結果 (男子の部)

1組

奥州江刺 2 $\left\{ \begin{matrix} 21-7 \\ 21-9 \end{matrix} \right\}$ 0 一関V 一関V 2 $\left\{ \begin{matrix} 21-3 \\ 21-4 \end{matrix} \right\}$ 0 石鳥谷 奥州江刺 2 $\left\{ \begin{matrix} 21-10 \\ 21-2 \end{matrix} \right\}$ 0 石鳥谷

1 位 奥州江刺 2勝0敗 2 位 一関V 1勝1敗 3 位 石鳥谷 0勝2敗

2組

山岸 2 $\left\{ \begin{matrix} 21-9 \\ 21-4 \end{matrix} \right\}$ 0 一本木 北上 2 $\left\{ \begin{matrix} 21-19 \\ 19-21 \\ 15-6 \end{matrix} \right\}$ 1 九戸 山岸 0 $\left\{ \begin{matrix} 19-21 \\ 20-22 \end{matrix} \right\}$ 2 北上

一本木 2 $\left\{ \begin{matrix} 21-16 \\ 10-21 \\ 15-12 \end{matrix} \right\}$ 1 九戸 山岸 2 $\left\{ \begin{matrix} 21-17 \\ 21-13 \end{matrix} \right\}$ 0 九戸 一本木 0 $\left\{ \begin{matrix} 12-21 \\ 14-21 \end{matrix} \right\}$ 2 北上

1 位 北上 3勝0敗 2 位 山岸 2勝1敗 3 位 一本木 1勝2敗 4 位 九戸 0勝3敗

3組

渋民 2 $\left\{ \begin{matrix} 21-6 \\ 21-13 \end{matrix} \right\}$ 0 大迫 大迫 0 $\left\{ \begin{matrix} 15-21 \\ 8-21 \end{matrix} \right\}$ 2 住田 渋民 2 $\left\{ \begin{matrix} 20-22 \\ 21-13 \\ 15-13 \end{matrix} \right\}$ 1 住田

1 位 渋民 2勝0敗 2 位 住田 1勝1敗 3 位 大迫 0勝2敗

4組

杜陵 2 $\left\{ \begin{matrix} 21-3 \\ 21-6 \end{matrix} \right\}$ 0 久慈 久慈 0 $\left\{ \begin{matrix} 6-21 \\ 8-21 \end{matrix} \right\}$ 2 金ヶ崎 杜陵 2 $\left\{ \begin{matrix} 21-6 \\ 21-16 \end{matrix} \right\}$ 0 金ヶ崎

1 位 杜陵 2勝0敗 2 位 金ヶ崎 1勝1敗 3 位 久慈 0勝2敗

5組

二戸市 2 $\left\{ \begin{matrix} 18-21 \\ 21-18 \\ 16-14 \end{matrix} \right\}$ 1 陸前高田 陸前高田 2 $\left\{ \begin{matrix} 21-12 \\ 12-21 \\ 15-11 \end{matrix} \right\}$ 1 東和 二戸市 2 $\left\{ \begin{matrix} 21-5 \\ 21-10 \end{matrix} \right\}$ 0 東和

1 位 二戸市 2勝0敗 2 位 陸前高田 1勝1敗 3 位 東和 0勝2敗

6組

雫石 0 $\left\{ \begin{matrix} 13-21 \\ 16-21 \end{matrix} \right\}$ 2 真城 真城 2 $\left\{ \begin{matrix} 21-11 \\ 21-13 \end{matrix} \right\}$ 0 月ヶ丘 雫石 2 $\left\{ \begin{matrix} 21-8 \\ 21-17 \end{matrix} \right\}$ 0 月ヶ丘

1 位 真城 2勝0敗 2 位 雫石 1勝1敗 3 位 月ヶ丘 0勝2敗

7組

見前南 2 $\left\{ \begin{matrix} 21-8 \\ 21-9 \end{matrix} \right\}$ 0 藤沢 藤沢 2 $\left\{ \begin{matrix} 21-13 \\ 21-15 \end{matrix} \right\}$ 0 大船渡 見前南 2 $\left\{ \begin{matrix} 21-9 \\ 21-5 \end{matrix} \right\}$ 0 大船渡

1 位 見前南 2勝0敗 2 位 藤沢 1勝1敗 3 位 大船渡 0勝2敗

8組

花巻 2 $\left\{ \begin{matrix} 21-18 \\ 21-15 \end{matrix} \right\}$ 0 和賀東 和賀東 2 $\left\{ \begin{matrix} 21-15 \\ 21-13 \end{matrix} \right\}$ 0 常盤小 花巻 2 $\left\{ \begin{matrix} 21-16 \\ 21-9 \end{matrix} \right\}$ 0 常盤小

1 位 花巻 2勝0敗 2 位 和賀東 1勝1敗 3 位 常盤小 0勝2敗

1日目・予選リーグ 試合結果 (女子の部 1/3)

1組

軽米 2	$\left\{ \begin{array}{l} 21-12 \\ 21-6 \end{array} \right\}$	0	田老	田老 0	$\left\{ \begin{array}{l} 4-21 \\ 10-21 \end{array} \right\}$	2	大船渡	軽米 2	$\left\{ \begin{array}{l} 21-12 \\ 21-11 \end{array} \right\}$	0	大船渡
1位	軽米	2勝0敗		2位	大船渡	1勝1敗		3位	田老	0勝2敗	

2組

雫石排球団 1	$\left\{ \begin{array}{l} 21-19 \\ 18-21 \\ 9-15 \end{array} \right\}$	2	永井第一	永井第一 2	$\left\{ \begin{array}{l} 21-13 \\ 21-18 \end{array} \right\}$	0	金ヶ崎	雫石排球団 0	$\left\{ \begin{array}{l} 17-21 \\ 18-21 \end{array} \right\}$	2	金ヶ崎
1位	永井第一	2勝0敗		2位	金ヶ崎	1勝1敗		3位	雫石排球団	0勝2敗	

3組

南城小 0	$\left\{ \begin{array}{l} 12-21 \\ 5-21 \end{array} \right\}$	2	大新	大新 2	$\left\{ \begin{array}{l} 21-8 \\ 21-10 \end{array} \right\}$	0	OWLS	南城小 2	$\left\{ \begin{array}{l} 21-16 \\ 21-15 \end{array} \right\}$	0	OWLS
1位	大新	2勝0敗		2位	南城小	1勝1敗		3位	OWLS	0勝2敗	

4組

栗林 0	$\left\{ \begin{array}{l} 10-21 \\ 9-21 \end{array} \right\}$	2	一関V	一関V 2	$\left\{ \begin{array}{l} 21-6 \\ 21-5 \end{array} \right\}$	0	前沢	栗林 2	$\left\{ \begin{array}{l} 21-6 \\ 21-16 \end{array} \right\}$	0	前沢
1位	一関V	2勝0敗		2位	栗林	1勝1敗		3位	前沢	0勝2敗	

5組

江刺家 2	$\left\{ \begin{array}{l} 21-0 \\ 21-4 \end{array} \right\}$	0	和賀	和賀 0	$\left\{ \begin{array}{l} 9-21 \\ 4-21 \end{array} \right\}$	2	キッピン	江刺家 2	$\left\{ \begin{array}{l} 21-9 \\ 21-10 \end{array} \right\}$	0	キッピン
1位	江刺家	2勝0敗		2位	キッピン	1勝1敗		3位	和賀	0勝2敗	

6組

おきらい 2	$\left\{ \begin{array}{l} 21-8 \\ 21-11 \end{array} \right\}$	0	浄法寺	浄法寺 2	$\left\{ \begin{array}{l} 21-8 \\ 21-17 \end{array} \right\}$	0	湯本	おきらい 2	$\left\{ \begin{array}{l} 21-12 \\ 21-6 \end{array} \right\}$	0	湯本
1位	おきらい	2勝0敗		2位	浄法寺	1勝1敗		3位	湯本	0勝2敗	

7組

EJVC 0	$\left\{ \begin{array}{l} 4-21 \\ 12-21 \end{array} \right\}$	2	世田米	世田米 2	$\left\{ \begin{array}{l} 21-11 \\ 21-9 \end{array} \right\}$	0	紫波東	EJVC 0	$\left\{ \begin{array}{l} 19-21 \\ 18-21 \end{array} \right\}$	2	紫波東
1位	世田米	2勝0敗		2位	紫波東	1勝1敗		3位	EJVC	0勝2敗	

8組

松尾 2	$\left\{ \begin{array}{l} 21-12 \\ 21-4 \end{array} \right\}$	0	飯豊	飯豊 0	$\left\{ \begin{array}{l} 4-21 \\ 14-21 \end{array} \right\}$	2	渋民	松尾 2	$\left\{ \begin{array}{l} 21-14 \\ 21-13 \end{array} \right\}$	0	渋民
1位	松尾	2勝0敗		2位	渋民	1勝1敗		3位	飯豊	0勝2敗	

1日目・予選リーグ 試合結果 (女子の部 2/3)

9組

大迫 2 $\left\{ \begin{matrix} 21-19 \\ 21-18 \end{matrix} \right\}$ 0 久慈 久慈 2 $\left\{ \begin{matrix} 21-12 \\ 21-16 \end{matrix} \right\}$ 0 雫石レイン 大迫 2 $\left\{ \begin{matrix} 21-8 \\ 21-3 \end{matrix} \right\}$ 0 雫石レイン

1位 大迫 2勝0敗

2位 久慈 1勝1敗

3位 雫石レイン 0勝2敗

10組

米崎 2 $\left\{ \begin{matrix} 22-20 \\ 21-13 \end{matrix} \right\}$ 0 岩泉 岩泉 0 $\left\{ \begin{matrix} 15-21 \\ 15-21 \end{matrix} \right\}$ 2 見前南 米崎 2 $\left\{ \begin{matrix} 21-9 \\ 21-11 \end{matrix} \right\}$ 0 見前南

1位 米崎 2勝0敗

2位 見前南 1勝1敗

3位 岩泉 0勝2敗

11組

山岸 2 $\left\{ \begin{matrix} 21-4 \\ 21-8 \end{matrix} \right\}$ 0 和賀東 和賀東 0 $\left\{ \begin{matrix} 18-21 \\ 17-21 \end{matrix} \right\}$ 2 萩荘黒澤 山岸 2 $\left\{ \begin{matrix} 21-5 \\ 21-4 \end{matrix} \right\}$ 0 萩荘黒澤

1位 山岸 2勝0敗

2位 萩荘黒澤 1勝1敗

3位 和賀東 0勝2敗

12組

奥州胆沢 2 $\left\{ \begin{matrix} 21-6 \\ 21-9 \end{matrix} \right\}$ 0 上長山 上長山 0 $\left\{ \begin{matrix} 11-21 \\ 3-21 \end{matrix} \right\}$ 2 高田 奥州胆沢 2 $\left\{ \begin{matrix} 21-9 \\ 21-19 \end{matrix} \right\}$ 0 高田

1位 奥州胆沢 2勝0敗

2位 高田 1勝1敗

3位 上長山 0勝2敗

13組

興田 0 $\left\{ \begin{matrix} 12-21 \\ 14-21 \end{matrix} \right\}$ 2 黒北 黒北 2 $\left\{ \begin{matrix} 21-16 \\ 21-17 \end{matrix} \right\}$ 0 好摩 興田 2 $\left\{ \begin{matrix} 21-18 \\ 21-11 \end{matrix} \right\}$ 0 好摩

1位 黒北 2勝0敗

2位 興田 1勝1敗

3位 好摩 0勝2敗

14組

釜石 2 $\left\{ \begin{matrix} 21-18 \\ 21-15 \end{matrix} \right\}$ 0 マリン マリン 0 $\left\{ \begin{matrix} 17-21 \\ 11-21 \end{matrix} \right\}$ 2 二戸市 釜石 2 $\left\{ \begin{matrix} 22-20 \\ 20-22 \\ 15-8 \end{matrix} \right\}$ 1 二戸市

1位 釜石 2勝0敗

2位 二戸市 1勝1敗

3位 マリン 0勝2敗

15組

高田東 0 $\left\{ \begin{matrix} 16-21 \\ 15-21 \end{matrix} \right\}$ 2 土淵 土淵 2 $\left\{ \begin{matrix} 16-21 \\ 26-24 \\ 15-7 \end{matrix} \right\}$ 1 月ヶ丘 高田東 0 $\left\{ \begin{matrix} 8-21 \\ 18-21 \end{matrix} \right\}$ 2 月ヶ丘

1位 土淵 2勝0敗

2位 月ヶ丘 1勝1敗

3位 高田東 0勝2敗

16組

巖美 2 $\left\{ \begin{matrix} 21-7 \\ 21-11 \end{matrix} \right\}$ 0 一本木 一本木 2 $\left\{ \begin{matrix} 21-15 \\ 17-21 \\ 15-7 \end{matrix} \right\}$ 1 久慈ひまわり 巖美 2 $\left\{ \begin{matrix} 21-2 \\ 21-10 \end{matrix} \right\}$ 0 久慈ひまわり

1位 巖美 2勝0敗

2位 一本木 1勝1敗

3位 久慈ひまわり 0勝2敗

1日目・予選リーグ 試合結果 (女子の部 3/3)

17組

戸田 0 $\left\{ \begin{array}{l} 9-21 \\ 15-21 \end{array} \right\}$ 2 東和 東和 0 $\left\{ \begin{array}{l} 14-21 \\ 18-21 \end{array} \right\}$ 2 気仙 戸田 0 $\left\{ \begin{array}{l} 8-21 \\ 11-21 \end{array} \right\}$ 2 気仙

1位 気仙 2勝0敗 2位 東和 1勝1敗 3位 戸田 0勝2敗

18組

下矢作 2 $\left\{ \begin{array}{l} 21-13 \\ 21-8 \end{array} \right\}$ 0 田野畑 田野畑 0 $\left\{ \begin{array}{l} 9-21 \\ 2-21 \end{array} \right\}$ 2 びっきい〜ず 下矢作 0 $\left\{ \begin{array}{l} 10-21 \\ 9-21 \end{array} \right\}$ 2 びっきい〜ず

1位 びっきい〜ず 2勝0敗 2位 下矢作 1勝1敗 3位 田野畑 0勝2敗

19組

水沢 0 $\left\{ \begin{array}{l} 12-21 \\ 9-21 \end{array} \right\}$ 2 矢巾 矢巾 2 $\left\{ \begin{array}{l} 21-9 \\ 21-14 \end{array} \right\}$ 0 平泉 水沢 2 $\left\{ \begin{array}{l} 21-15 \\ 26-24 \end{array} \right\}$ 0 平泉

1位 矢巾 2勝0敗 2位 水沢 1勝1敗 3位 平泉 0勝2敗

20組

住田 0 $\left\{ \begin{array}{l} 0-21 \\ 0-21 \end{array} \right\}$ 2 田頭 田頭 2 $\left\{ \begin{array}{l} 21-18 \\ 21-14 \end{array} \right\}$ 0 常盤小 住田 0 $\left\{ \begin{array}{l} 7-21 \\ 9-21 \end{array} \right\}$ 2 常盤小

1位 田頭 2勝0敗 2位 常盤小 1勝1敗 3位 住田 0勝2敗

21組

都南東 2 $\left\{ \begin{array}{l} 21-9 \\ 21-13 \end{array} \right\}$ 0 北上 北上 0 $\left\{ \begin{array}{l} 11-21 \\ 15-21 \end{array} \right\}$ 2 花巻 都南東 2 $\left\{ \begin{array}{l} 21-14 \\ 21-18 \end{array} \right\}$ 0 花巻

1位 都南東 2勝0敗 2位 花巻 1勝1敗 3位 北上 0勝2敗

出場チーム一覧

【男子】

1 奥州江刺JVC	奥州市	14 二戸市バレーボールスポーツ少年団	二戸市
2 一関Vアタッカーズ	一関市	15 陸前高田MB	陸前高田市
3 石鳥谷N.ラビッツ	花巻市	16 東和フェゼンツ	花巻市
4 山岸ジュニアバレーボールクラブ	盛岡市	17 雫石排球男	雫石町
5 一本木バレーボールスポーツ少年団	滝沢市	18 真城Jrバレーボールスポーツ少年団	奥州市
6 北上ジュニア	北上市	19 月ヶ丘ウイングス	盛岡市
7 九戸バレーボール少年団	九戸村	20 見前南ビーバーズ男子	盛岡市
8 渋民バレーボール少年団	盛岡市	21 藤沢クラブJrスポーツ少年団	一関市
9 大迫バレーボールスポーツ少年団	花巻市	22 大船渡ブルーサンダーズ	大船渡市
10 住田GOLD☆STAR	住田町	23 花巻バレーボールスポーツ少年団	花巻市
11 杜陵ファイターズ	盛岡市	24 和賀東VBC	北上市
12 久慈ジュニアバレーボールクラブ	久慈市	25 常盤小VBC	奥州市
13 金ヶ崎VBC	金ヶ崎町		

【女子】

1 軽米VBSS	軽米町	34 奥州胆沢バレーボールクラブ	奥州市
2 田老ウイングス	宮古市	35 上長山バレーボールスポーツ少年団	雫石町
3 大船渡バレーボールスポーツ少年団	大船渡市	36 高田バレーボールクラブ	陸前高田市
4 雫石排球団	雫石町	37 興田スポーツ少年団	一関市
5 永井第一スポーツ少年団バレーボールクラブ	一関市	38 黒北ジュニアバレーボールクラブ	北上市
6 金ヶ崎スマイリー	金ヶ崎町	39 好摩バレーボール少年団	盛岡市
7 南城小学校スポーツ育成会VBC	花巻市	40 釜石ブルーウイングススポーツ少年団	釜石市
8 大新バレーボールクラブ	盛岡市	41 マリンバレーボールスポーツ少年団	一関市
9 OWLS	紫波町	42 二戸市バレーボールスポーツ少年団	二戸市
10 栗林ラビーススポーツ少年団	釜石市	43 高田東Jrバレーボールクラブ	陸前高田市
11 一関Vアタッカーズ	一関市	44 土淵カリンズ	遠野市
12 前沢バレーボールスポーツ少年団	奥州市	45 月ヶ丘ウイングス	盛岡市
13 江刺家ジュニアクラブ	九戸村	46 厳美クラブJr	一関市
14 和賀リバーズ	北上市	47 一本木バレーボールスポーツ少年団	滝沢市
15 キッピンバレーボールスポーツ少年団	大船渡市	48 久慈ひまわりバレーボール少年団	久慈市
16 おきらいバレーボールスポーツ少年団	大船渡市	49 戸田ジュニアバレーボールスポーツ少年団	九戸村
17 浄法寺バレーボールスポーツ少年団	二戸市	50 東和フェゼンツ	花巻市
18 湯本バレーボールスポーツ少年団	花巻市	51 気仙バレーボールスポーツ少年団	陸前高田市
19 E J V C W I N G S	奥州市	52 下矢作VBSS	陸前高田市
20 世田米バレーボールスポーツ少年団	住田町	53 田野畑VBC	田野畑村
21 紫波東スポーツ少年団VBC	紫波町	54 岩手びっきい〜ず	岩手町
22 松尾バレーボールスポーツ少年団	八幡平市	55 水沢SSVBC	奥州市
23 飯豊アタックジュニア	北上市	56 矢巾女子VBSS	矢巾町
24 渋民バレーボール少年団	盛岡市	57 平泉バレーボールスポーツ少年団	平泉町
25 大迫バレーボールスポーツ少年団	花巻市	58 住田アリスバレーボールクラブ	住田町
26 久慈バレーボールクラブ	久慈市	59 田頭バレーボールスポーツ少年団	八幡平市
27 雫石レインボーズ	雫石町	60 常盤小バレーボールクラブ	奥州市
28 米崎フェニックス	陸前高田市	61 都南東バレーボールクラブ	盛岡市
29 岩泉バレーボール少年団	岩泉町	62 北上ジュニア	北上市
30 見前南ビーバーズ	盛岡市	63 花巻バレーボールスポーツ少年団	花巻市
31 山岸ジュニアバレーボールクラブ	盛岡市		
32 和賀東ジュニアVBSS	北上市		
33 萩荘黒澤VBC	一関市		