

**1日目・予選リーグ 試合結果 ( 女子の部 1/2 )**

**1組**

大新	2	$\left\{ \begin{array}{l} 21-16 \\ 21-16 \end{array} \right\}$	0	九戸	九戸	2	$\left\{ \begin{array}{l} 21-4 \\ 21-0 \end{array} \right\}$	0	気仙	大新	2	$\left\{ \begin{array}{l} 21-4 \\ 21-5 \end{array} \right\}$	0	気仙
1位	大新		2勝0敗		2位	九戸		1勝1敗		3位	気仙		0勝2敗	

**2組**

渋民	0	$\left\{ \begin{array}{l} 5-21 \\ 6-21 \end{array} \right\}$	2	下矢作・横田	下矢作・横田	2	$\left\{ \begin{array}{l} 16-21 \\ 21-15 \\ 15-10 \end{array} \right\}$	1	常盤小	渋民	0	$\left\{ \begin{array}{l} 4-21 \\ 12-21 \end{array} \right\}$	2	常盤小
1位	下矢作・横田		2勝0敗		2位	常盤小		1勝1敗		3位	渋民		0勝2敗	

**3組**

栗林	2	$\left\{ \begin{array}{l} 21-7 \\ 21-11 \end{array} \right\}$	0	田野畑	田野畑	2	$\left\{ \begin{array}{l} 21-17 \\ 21-6 \end{array} \right\}$	0	飯豊	栗林	2	$\left\{ \begin{array}{l} 21-6 \\ 21-7 \end{array} \right\}$	0	飯豊
1位	栗林		2勝0敗		2位	田野畑		1勝1敗		3位	飯豊		0勝2敗	

**4組**

野田	2	$\left\{ \begin{array}{l} 22-20 \\ 21-12 \end{array} \right\}$	0	月ヶ丘	月ヶ丘	2	$\left\{ \begin{array}{l} 23-25 \\ 21-13 \\ 15-12 \end{array} \right\}$	1	おきらい	野田	2	$\left\{ \begin{array}{l} 21-14 \\ 21-16 \end{array} \right\}$	0	おきらい
1位	野田		2勝0敗		2位	月ヶ丘		1勝1敗		3位	おきらい		0勝2敗	

**5組**

釜石	1	$\left\{ \begin{array}{l} 21-12 \\ 18-21 \\ 13-15 \end{array} \right\}$	2	一本木	一本木	0	$\left\{ \begin{array}{l} 3-21 \\ 9-21 \end{array} \right\}$	2	黒北	釜石	0	$\left\{ \begin{array}{l} 20-22 \\ 9-21 \end{array} \right\}$	2	黒北
1位	黒北		2勝0敗		2位	一本木		1勝1敗		3位	釜石		0勝2敗	

**6組**

住田	2	$\left\{ \begin{array}{l} 21-1 \\ 21-7 \end{array} \right\}$	0	平泉	岩泉	2	$\left\{ \begin{array}{l} 21-9 \\ 21-13 \end{array} \right\}$	0	OWLS	住田	2	$\left\{ \begin{array}{l} 21-9 \\ 21-8 \end{array} \right\}$	0	岩泉
平泉	0	$\left\{ \begin{array}{l} 12-21 \\ 15-21 \end{array} \right\}$	2	OWLS	住田	2	$\left\{ \begin{array}{l} 21-5 \\ 21-8 \\ - \end{array} \right\}$	1	OWLS	平泉	0	$\left\{ \begin{array}{l} 11-21 \\ 12-21 \end{array} \right\}$	2	岩泉
1位	住田		3勝0敗		2位	岩泉		2勝1敗		3位	OWLS		1勝2敗	
										4位	平泉		0勝3敗	

**7組**

軽米	2	$\left\{ \begin{array}{l} 21-3 \\ 21-5 \end{array} \right\}$	0	米崎	米崎	1	$\left\{ \begin{array}{l} 21-17 \\ 18-21 \\ 13-15 \end{array} \right\}$	2	見前南	軽米	2	$\left\{ \begin{array}{l} 21-10 \\ 21-6 \end{array} \right\}$	0	見前南
1位	軽米		2勝0敗		2位	見前南		1勝1敗		3位	米崎		0勝2敗	

**8組**

栗石レイン	0	$\left\{ \begin{array}{l} 7-21 \\ 7-21 \end{array} \right\}$	2	キッピン	キッピン	2	$\left\{ \begin{array}{l} 21-13 \\ 21-11 \end{array} \right\}$	0	南城	栗石レイン	1	$\left\{ \begin{array}{l} 15-21 \\ 21-12 \\ 6-15 \end{array} \right\}$	2	南城
1位	キッピン		2勝0敗		2位	南城		1勝1敗		3位	栗石レイン		0勝2敗	

**1日目・予選リーグ 試合結果 ( 女子の部 2/2 )**

**9組**

矢 巾	2	$\left\{ \begin{array}{l} 21-9 \\ 21-16 \end{array} \right\}$	0	一戸町	一戸町	0	$\left\{ \begin{array}{l} 9-21 \\ 6-21 \end{array} \right\}$	2	EJVC	矢 巾	0	$\left\{ \begin{array}{l} 21-23 \\ 19-21 \end{array} \right\}$	2	EJVC
1 位		EJVC		2勝0敗	2 位		矢 巾		1勝1敗	3 位		一戸町		0勝2敗

**10組**

高田東	2	$\left\{ \begin{array}{l} 21-13 \\ 21-8 \end{array} \right\}$	0	金ヶ崎	金ヶ崎	0	$\left\{ \begin{array}{l} 8-21 \\ 12-21 \end{array} \right\}$	2	久 慈	高田東	2	$\left\{ \begin{array}{l} 21-12 \\ 19-21 \\ 15-10 \end{array} \right\}$	1	久 慈
1 位		高田東		2勝0敗	2 位		久 慈		1勝1敗	3 位		金ヶ崎		0勝2敗

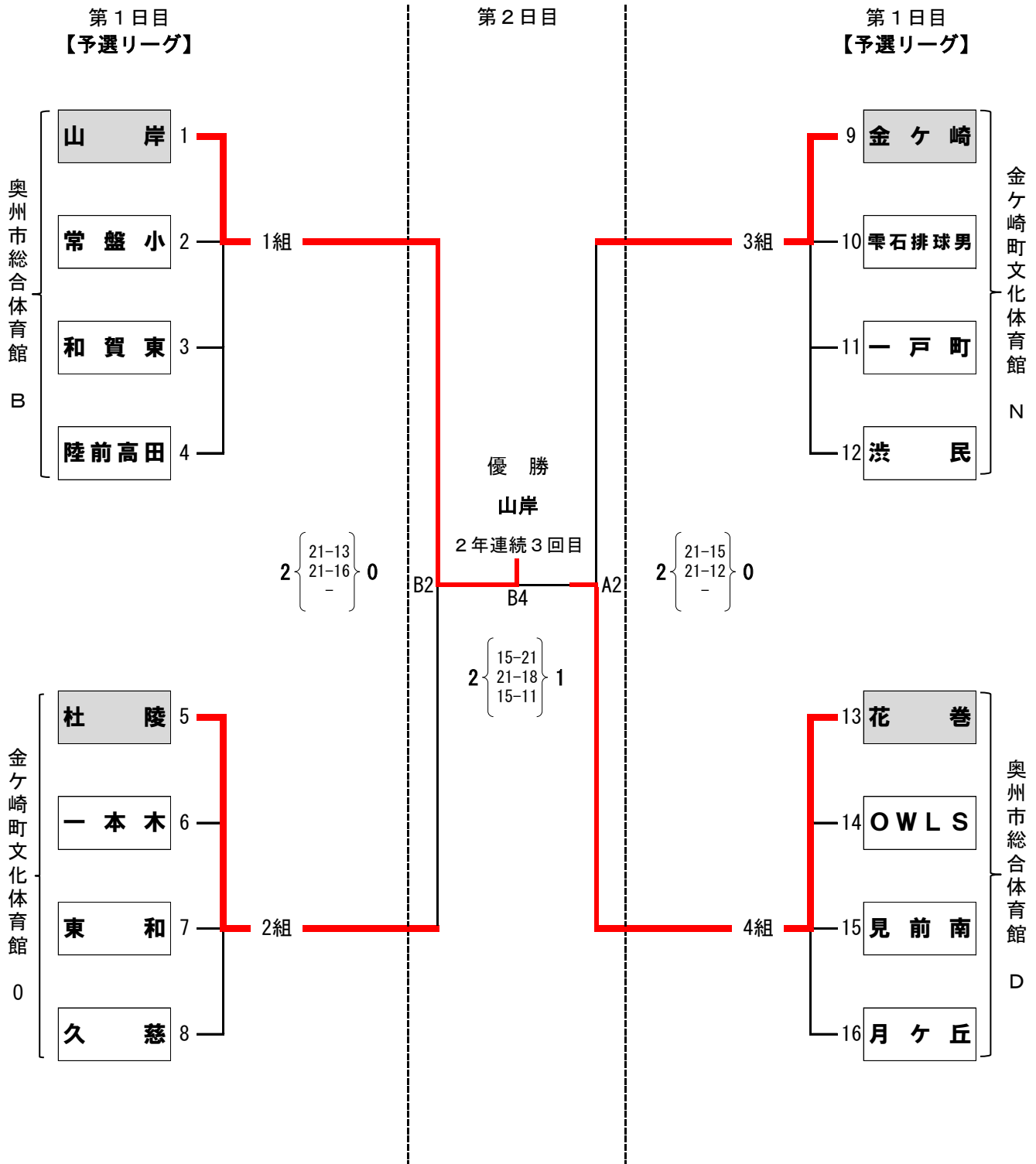
**11組**

一関V	2	$\left\{ \begin{array}{l} 21-6 \\ 21-13 \end{array} \right\}$	0	高 田	高 田	0	$\left\{ \begin{array}{l} 11-21 \\ 19-21 \end{array} \right\}$	2	花 巻	一関V	0	$\left\{ \begin{array}{l} 19-21 \\ 18-21 \end{array} \right\}$	2	花 巻
1 位		花 巻		2勝0敗	2 位		一関V		1勝1敗	3 位		高 田		0勝2敗

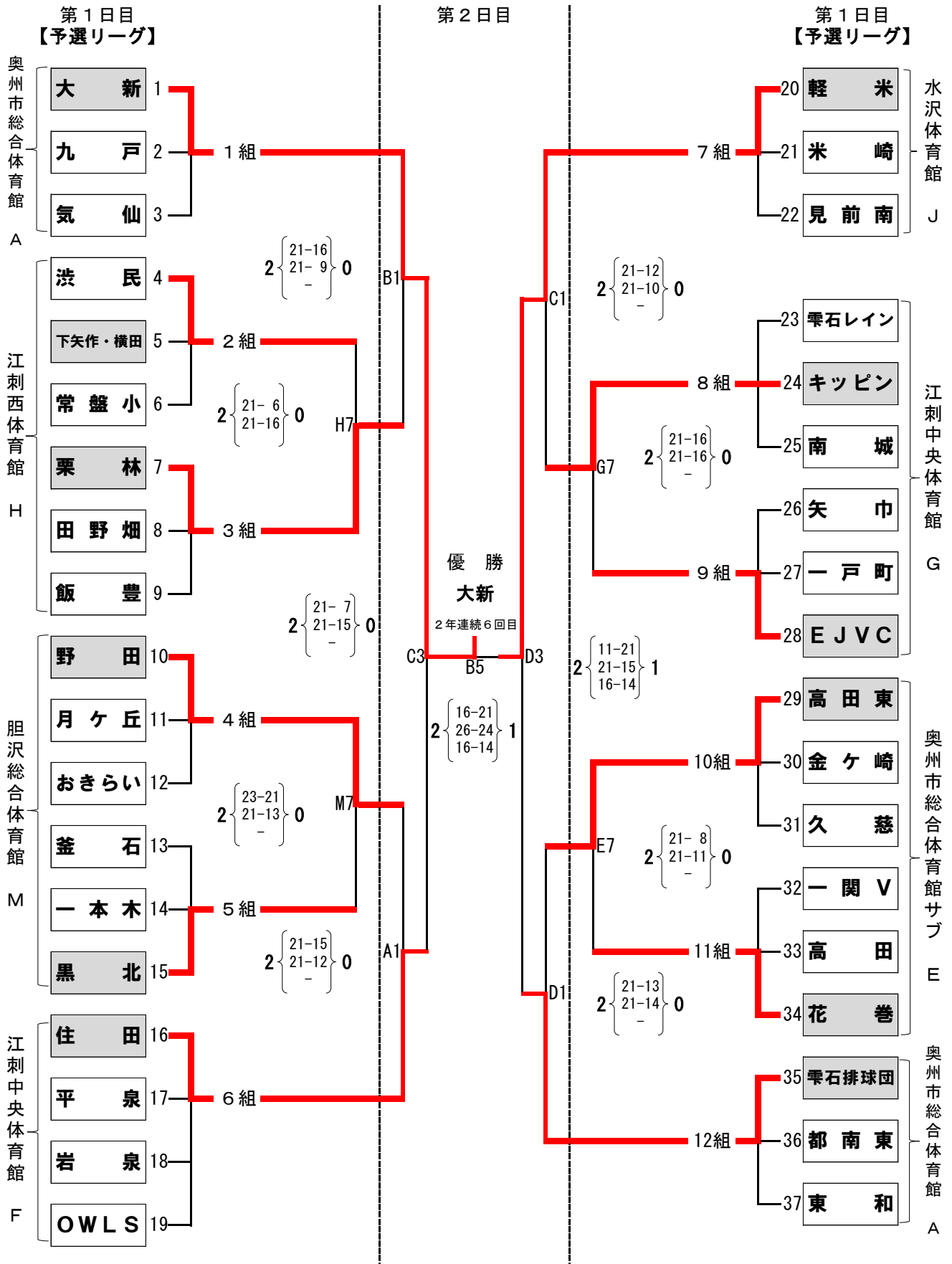
**12組**

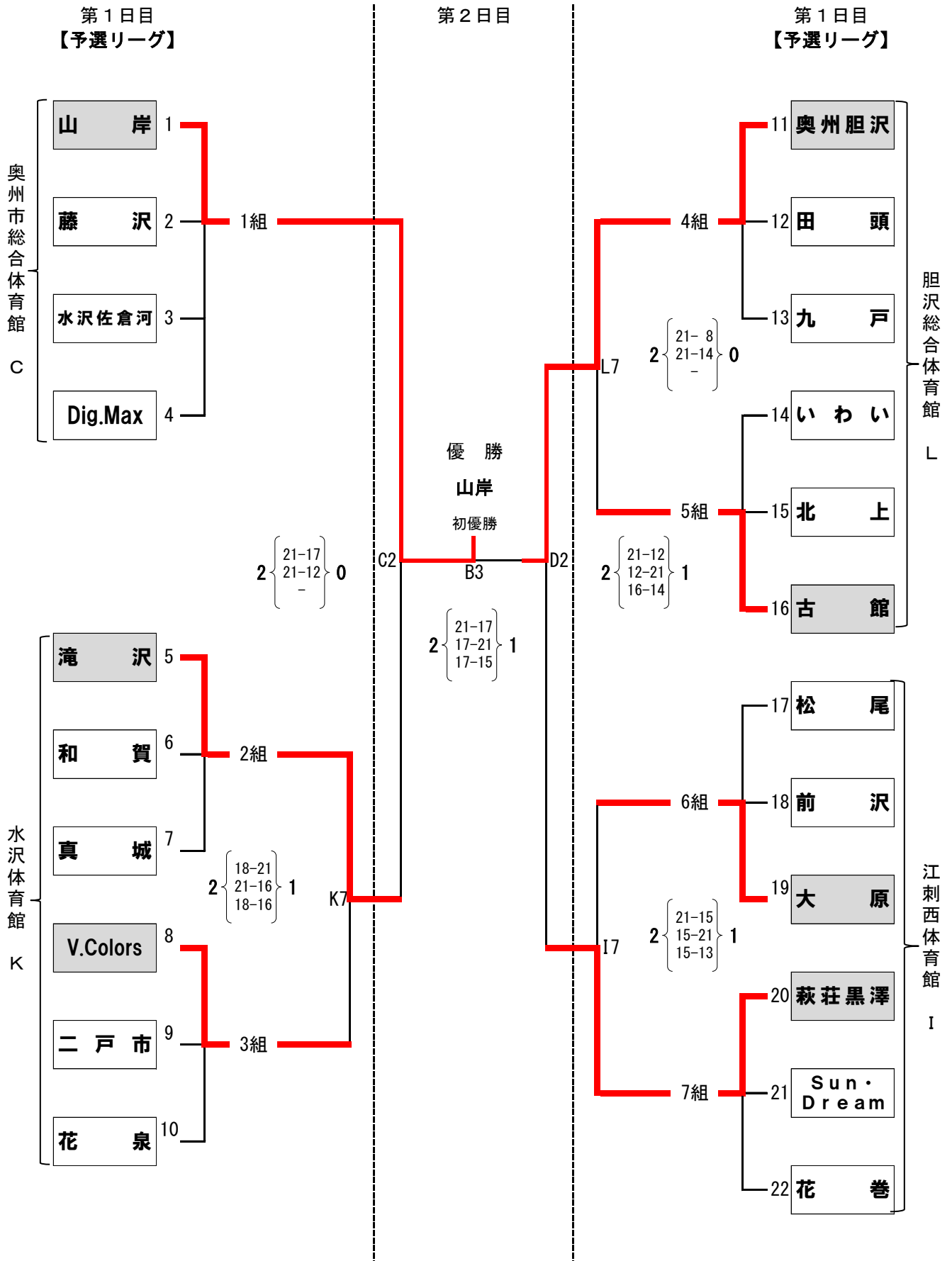
雫石排球団	2	$\left\{ \begin{array}{l} 21-6 \\ 21-8 \end{array} \right\}$	0	都南東	都南東	2	$\left\{ \begin{array}{l} 21-2 \\ 21-15 \end{array} \right\}$	0	東 和	雫石排球団	2	$\left\{ \begin{array}{l} 21-5 \\ 21-3 \end{array} \right\}$	0	東 和
1 位		雫石排球団		2勝0敗	2 位		都南東		1勝1敗	3 位		東 和		0勝2敗

組み合わせ ( 男子の部 )



組み合わせ ( 女子の部 )





**1日目・予選リーグ 試合結果 ( 男子の部 )**

**1組**

山 岸 2  $\left\{ \begin{array}{l} 21-9 \\ 21-8 \end{array} \right\}$  0 常盤小      和賀東 1  $\left\{ \begin{array}{l} 8-21 \\ 22-20 \\ 5-15 \end{array} \right\}$  2 陸前高田      山 岸 2  $\left\{ \begin{array}{l} 21-11 \\ 21-10 \end{array} \right\}$  0 和賀東

常盤小 0  $\left\{ \begin{array}{l} 14-21 \\ 10-21 \end{array} \right\}$  2 陸前高田      山 岸 2  $\left\{ \begin{array}{l} 21-13 \\ 21-12 \end{array} \right\}$  0 陸前高田      常盤小 1  $\left\{ \begin{array}{l} 14-21 \\ 21-16 \\ 17-19 \end{array} \right\}$  2 和賀東

1 位 山 岸 3勝0敗      2 位 陸前高田 2勝1敗      4 位 常盤小 0勝3敗  
3 位 和賀東 1勝2敗

**2組**

杜 陵 2  $\left\{ \begin{array}{l} 21-6 \\ 21-14 \end{array} \right\}$  0 一本木      東 和 0  $\left\{ \begin{array}{l} 21-23 \\ 14-21 \end{array} \right\}$  2 久 慈      杜 陵 2  $\left\{ \begin{array}{l} 21-12 \\ 21-15 \end{array} \right\}$  0 東 和

一本木 0  $\left\{ \begin{array}{l} 16-21 \\ 10-21 \end{array} \right\}$  2 久 慈      杜 陵 2  $\left\{ \begin{array}{l} 21-14 \\ 15-21 \\ 15-8 \end{array} \right\}$  1 久 慈      一本木 0  $\left\{ \begin{array}{l} 16-21 \\ 16-21 \end{array} \right\}$  2 東 和

1 位 杜 陵 3勝0敗      2 位 久 慈 2勝1敗      4 位 一本木 0勝3敗  
3 位 東 和 1勝2敗

**3組**

金ヶ崎 2  $\left\{ \begin{array}{l} 21-9 \\ 21-12 \end{array} \right\}$  0 雫石排球男      一戸町 1  $\left\{ \begin{array}{l} 20-22 \\ 24-22 \\ 10-15 \end{array} \right\}$  2 洪 民      金ヶ崎 2  $\left\{ \begin{array}{l} 21-18 \\ 21-14 \end{array} \right\}$  0 一戸町

雫石排球男 0  $\left\{ \begin{array}{l} 13-21 \\ 10-21 \end{array} \right\}$  2 洪 民      金ヶ崎 2  $\left\{ \begin{array}{l} 21-16 \\ 21-8 \end{array} \right\}$  0 洪 民      雫石排球男 0  $\left\{ \begin{array}{l} 13-21 \\ 16-21 \end{array} \right\}$  2 一戸町

1 位 金ヶ崎 3勝0敗      2 位 洪 民 2勝1敗      4 位 雫石排球男 0勝3敗  
3 位 一戸町 1勝2敗

**4組**

花 巻 2  $\left\{ \begin{array}{l} 21-6 \\ 21-11 \end{array} \right\}$  0 OWLS      見前南 0  $\left\{ \begin{array}{l} 11-21 \\ 12-21 \end{array} \right\}$  2 月ヶ丘      花 巻 2  $\left\{ \begin{array}{l} 20-22 \\ 21-9 \\ 15-6 \end{array} \right\}$  1 見前南

OWLS 0  $\left\{ \begin{array}{l} 11-21 \\ 1-21 \end{array} \right\}$  2 月ヶ丘      花 巻 2  $\left\{ \begin{array}{l} 21-12 \\ 21-5 \end{array} \right\}$  0 月ヶ丘      OWLS 1  $\left\{ \begin{array}{l} 17-21 \\ 21-11 \\ 11-15 \end{array} \right\}$  2 見前南

1 位 花 巻 3勝0敗      2 位 月ヶ丘 2勝1敗      4 位 OWLS 0勝3敗  
3 位 見前南 1勝2敗

**1日目・予選リーグ 試合結果 ( 混合の部 )**

**1組**

山岸 2  $\left\{ \begin{matrix} 21-12 \\ 21-14 \end{matrix} \right\}$  0 藤沢 水沢佐倉河 2  $\left\{ \begin{matrix} 21-10 \\ 21-18 \end{matrix} \right\}$  0 Dig. Max 山岸 2  $\left\{ \begin{matrix} 21-5 \\ 21-11 \end{matrix} \right\}$  0 水沢佐倉河

藤沢 2  $\left\{ \begin{matrix} 21-8 \\ 21-7 \end{matrix} \right\}$  0 Dig. Max 山岸 2  $\left\{ \begin{matrix} 21-0 \\ 21-11 \end{matrix} \right\}$  0 Dig. Max 藤沢 2  $\left\{ \begin{matrix} 21-9 \\ 21-18 \end{matrix} \right\}$  0 水沢佐倉河

1位 山岸 3勝0敗 2位 藤沢 2勝1敗  
3位 水沢佐倉河 1勝2敗 4位 Dig. Max 0勝3敗

**2組**

滝沢 2  $\left\{ \begin{matrix} 21-13 \\ 21-9 \end{matrix} \right\}$  0 和賀 和賀 0  $\left\{ \begin{matrix} 20-22 \\ 18-21 \end{matrix} \right\}$  2 真城 滝沢 2  $\left\{ \begin{matrix} 14-21 \\ 21-11 \\ 15-11 \end{matrix} \right\}$  1 真城

1位 滝沢 2勝0敗 2位 真城 1勝1敗 3位 和賀 0勝2敗

**3組**

V. Colors 2  $\left\{ \begin{matrix} 21-12 \\ 21-4 \end{matrix} \right\}$  0 二戸市 二戸市 2  $\left\{ \begin{matrix} 21-13 \\ 21-8 \end{matrix} \right\}$  0 花泉 V. Colors 2  $\left\{ \begin{matrix} 21-5 \\ 21-5 \end{matrix} \right\}$  0 花泉

1位 V. Colors 2勝0敗 2位 二戸市 1勝1敗 3位 花泉 0勝2敗

**4組**

奥州胆沢 2  $\left\{ \begin{matrix} 21-8 \\ 22-20 \end{matrix} \right\}$  0 田頭 田頭 0  $\left\{ \begin{matrix} 6-21 \\ 14-21 \end{matrix} \right\}$  2 九戸 奥州胆沢 2  $\left\{ \begin{matrix} 21-19 \\ 17-21 \\ 15-12 \end{matrix} \right\}$  1 九戸

1位 奥州胆沢 2勝0敗 2位 九戸 1勝1敗 3位 田頭 0勝2敗

**5組**

いわい 2  $\left\{ \begin{matrix} 21-17 \\ 21-17 \end{matrix} \right\}$  0 北上 北上 0  $\left\{ \begin{matrix} 9-21 \\ 22-24 \end{matrix} \right\}$  2 古館 いわい 1  $\left\{ \begin{matrix} 18-21 \\ 22-20 \\ 16-18 \end{matrix} \right\}$  2 古館

1位 古館 2勝0敗 2位 いわい 1勝1敗 3位 北上 0勝2敗

**6組**

松尾 2  $\left\{ \begin{matrix} 21-9 \\ 21-4 \end{matrix} \right\}$  0 前沢 前沢 0  $\left\{ \begin{matrix} 19-21 \\ 11-21 \end{matrix} \right\}$  2 大原 松尾 0  $\left\{ \begin{matrix} 6-21 \\ 16-21 \end{matrix} \right\}$  2 大原

1位 大原 2勝0敗 2位 松尾 1勝1敗 3位 前沢 0勝2敗

**7組**

萩荘黒澤 2  $\left\{ \begin{matrix} 21-2 \\ 21-10 \end{matrix} \right\}$  0 Sun・Dream Sun・Dream 0  $\left\{ \begin{matrix} 15-21 \\ 6-21 \end{matrix} \right\}$  2 花巻 萩荘黒澤 2  $\left\{ \begin{matrix} 21-5 \\ 21-16 \end{matrix} \right\}$  0 花巻

1位 萩荘黒澤 2勝0敗 2位 花巻 1勝1敗 3位 Sun・Dream 0勝2敗